

DOI: 10.19663/j.issn2095-9869.20201104001

http://www.yykxjz.cn/

王晓, 廖冬芽, 俞立雄, 高雷, 段辛斌, 陈大庆, 苏云垓, 欧阳珊. 温度梯度对四大家鱼临界游泳速度的影响. 渔业科学进展, 2022, 43(2): 53–61

WANG X, LIAO D Y, YU L X, GAO L, DUAN X B, CHEN D Q, SU Y G, OUYANG S. Effect of temperature gradient on the critical swimming speed of four major Chinese carps. Progress in Fishery Sciences, 2022, 43(2): 53–61

温度梯度对四大家鱼临界游泳速度的影响*

王 晓^{1,2} 廖冬芽³ 俞立雄² 高 雷²
段辛斌² 陈大庆² 苏云垓⁴ 欧阳珊^{1①}

(1. 南昌大学生命科学学院 江西 南昌 330031; 2. 中国水产科学研究院长江水产研究所 农业农村部长江中上游渔业资源环境科学观测实验站 湖北 武汉 430223; 3. 江西省水利规划设计研究院 江西 南昌 330029; 4. 长江四大家鱼监利老江河原种场 湖北 监利 433300)

摘要 在水利工程建设中, 鱼道是一项重要的生态补偿措施, 研究鱼类游泳能力可为鱼道等过鱼设施设计提供参考数据。本研究以四大家鱼为研究对象, 分别测定其在不同温度(10℃、15℃、20℃、25℃和30℃)梯度下的临界游泳速度。结果显示, 在10℃~30℃温度范围内, 青鱼(*Mylopharyngodon piceus*)、草鱼(*Ctenopharyngodon idellus*)、鲢(*Hypophthalmichthys molitrix*)、鳙(*Aristichthys nobilis*)的相对临界游泳速度分别为(3.93±0.24~9.94±1.65) BL/s、(3.50±0.48~10.55±2.07) BL/s、(0.95±0.04~4.68±0.58) BL/s、(2.22±0.18~3.95±0.23) BL/s [BL为实验鱼的体长(cm)]。在水温为10℃~20℃范围内, 四大家鱼的绝对临界游泳速度和相对临界游泳速度均随水温升高而增大, 基本表现为在20℃时达到最大值, 随后趋于稳定, 且20℃组四大家鱼游泳能力显著高于15℃组和10℃组, 20℃组、25℃组和30℃组四大家鱼临界游泳速度均无显著性差异。此外, 随着温度的升高, 草鱼的游泳能力增加速度高于其他3种鱼。相同温度条件下, 草鱼和青鱼的临界游泳速度相近, 均极显著高于鲢和鳙($P<0.01$)。当考虑过鱼对象为四大家鱼时, 建议延长鱼道在夏季的开放时间, 将鳙的临界游泳速度作为鱼道设计的主要依据。

关键词 水温; 鱼道; 游泳能力; 四大家鱼

中图分类号 S917.4 **文献标识码** A **文章编号** 2095-9869(2022)02-0053-09

水利枢纽的建设改变了河流的天然条件, 直接影响河道的水动力特征, 阻断鱼类的洄游通道(杨宇等, 2006)。在水利枢纽中修建过鱼设施是一项重要的生

态补偿工程, 可以满足鱼类繁殖、索饵及越冬洄游需求。鱼类游泳能力是鱼道流速设计的主要依据, 是决定过鱼设施成败的重要因素之一(陈凯麒等, 2012)。

* 国家重点研发计划(2018YED0900903; 2018YED0900902)、农业农村部物种资源保护项目(长江中上游重要渔业水域主要经济物种产卵场及洄游通道调查)、江西省水利厅重大课题(201821ZDKT21)和中国水产科学研究院创新团队项目(2020TD09)共同资助 [This work was supported by National Key Research and Development Program of China (2018YED0900903; 2018YED0900902), Species Resource Conservation Project of Ministry of Agriculture and Rural Affairs (Investigation on Spawning Grounds and Migration Routes of Major Economic Species in the Upper and Middle Reaches of the Yangtze River), a Major Project of Jiangxi Provincial Department of Water Resources (201821ZDKT21), and Innovation Team Project of Chinese Academy of Fishery Sciences (2020TD09)]. 王 晓, E-mail: 1658429791@qq.com

① 通讯作者: 欧阳珊, 教授, E-mail: ouys1963@qq.com

收稿日期: 2020-11-04, 收修改稿日期: 2020-12-14

鱼类能否顺利上溯取决于鱼道内水动力条件及其自身游泳能力,因此,水力学特性与鱼类行为学结合的研究对恢复河流连通性和保护水生生物具有重要意义。

青鱼(*Mylopharyngodon piceus*)、草鱼(*Ctenopharyngodon idellus*)、鲢(*Hypophthalmichthys molitrix*)和鳙(*Aristichthys nobilis*)合称“四大家鱼”,是我国特有的经济鱼类,也是长江流域鱼道主要针对的过鱼对象(李思发等,1998)。长江是四大家鱼的主要繁殖栖息地,该水系四大家鱼种质性状明显优于其他水系。水利工程建设运行改变长江的天然水文情势,阻断四大家鱼洄游通道,对渔业资源产生明显影响。20世纪60年代,赣江峡江、新干江段“四大家鱼”苗天然产量曾高达 25×10^8 尾,20世纪80年代降至 13×10^8 尾,20世纪末已降至2000万尾左右,2009年通过新干段的“四大家鱼”卵苗径流量仅为600万粒(尾)(刘彬彬等,2009)。为减缓大坝的阻隔影响,应基于鱼类的游泳能力设计鱼道,从而维护水域生态平衡,保护渔业资源。

温度是鱼类生存活动中重要的环境因子,对鱼类游泳运动的生理代谢产生直接影响(施兆鸿等,2016)。临界游泳速度(critical swimming speed, U_{crit})是评价鱼类游泳能力的重要指标(Zeng *et al.*, 2009; 王萍等, 2010)。研究发现,不同温度下鱼类临界游泳速度不同,如在 34°C 下,鳊(*Parabramis pekinensis*)的相对临界游泳速度为 (8.82 ± 0.27) BL/s [BL为实验鱼的体长(cm)],而在 10°C 下其相对临界游泳速度为 (6.01 ± 0.32) BL/s(杨阳等,2013)。研究表明,鱼类游泳运动有一个最佳温度,当水温偏离最佳温度时,鱼类将通过生理功能和游泳行为调节维持自身平衡(Pang *et al.*, 2013),表现为游泳能力减弱,代谢压力增加(袁喜等,2014)。鉴于环境温度对鱼类游泳能力具有较大影响,同时考虑到长江中下游流域水温主要变幅为 $10^\circ\text{C} \sim 30^\circ\text{C}$,本研究根据长江自然水文变化情况,设计了5个温度(10°C 、 15°C 、 20°C 、 25°C 和 30°C)梯度,分别测量青鱼、草鱼、鲢和鳙的临界游泳速度,以期了解不同温度下“四大家鱼”游泳能力的差异,为鱼道流速设计与改进提供游泳能力参数,也为提升“四大家鱼”增殖放流效果提供科学依据。

1 材料与方法

1.1 实验材料

本研究于2020年6月—8月在长江四大家鱼湖北监利老江河原种场开展,实验所用青鱼、草鱼、鲢

和鳙取自老江河原种场,共计80尾。实验鱼处于同一发育期,每种实验鱼均选择体长一致的样本,青鱼平均体长为 (9.73 ± 0.94) cm、草鱼为 (7.36 ± 1.00) cm、鲢为 (9.91 ± 1.72) cm以及鳙为 (15.53 ± 0.84) cm,实验鱼活力正常,外观无伤且鳞片完整。

1.2 实验设计

本研究设置5组温度梯度,分别为 10°C 、 15°C 、 20°C 、 25°C 和 30°C (其中, 10°C 和 15°C 为低温状态, 20°C 、 25°C 和 30°C 为常温状态),每个温度组均测定4尾鱼,控制每种鱼在5个温度组间的平均体长一致,探究5个温度梯度下四大家鱼的游泳能力。实验开始前用恒温冷暖机调节5个温度梯度(温度变化 $\pm 1^\circ\text{C}/\text{d}$),分别对应5个不同自净化循环控温水箱,在设定温度下暂养7 d,连续充氧24 h,每天换水一次。实验开始时将实验鱼移至游泳能力测定装置密封区域内,控制装置内环境条件(水温、水质等)与暂养水箱相同,让实验鱼在低流速(5 cm/s)适应2 h,整个过程保证溶氧量在7 mg/L以上。

1.3 实验装置

鱼类游泳速度测定设备购自丹麦 Loligo system 公司,包括环形实验水槽、水泵、电机、动力输出控制器等,使用溶氧仪(上海维赛仪器公司的 YSI550A)测定溶氧,2 HP 恒温冷暖机($8^\circ\text{C} \sim 40^\circ\text{C}$)调节水温,流速仪(重庆水文仪器厂 LS45A 型旋杯式)测定不同叶轮转速下环形实验水槽游泳区域内的流速,建立鱼类游泳区域水流速度与叶轮转速之间的关系。环形实验水槽体积为90 L,游泳测试断面尺寸为 $20 \text{ cm} \times 20 \text{ cm} \times 70 \text{ cm}$ (图1)。其工作原理为在密封区域内,

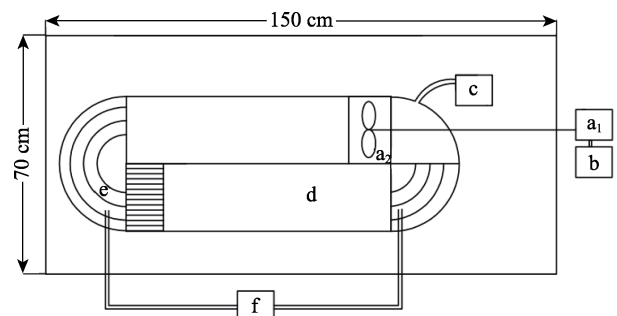


图1 鱼类游泳能力测试水槽

Fig.1 Annular flume for testing fish swimming capability

a_1 和 a_2 : 动力部分; b: 动力控制部分; c: 水泵;
d: 游泳区域; e: 参数检验部位; f: 冷暖机

a_1 and a_2 : Power part; b: Control part; c: Water pump;
d: Swimming area; e: Parameter detection area;
f: Heating and cooling machine

假设游泳速度与水流速度相等, 通过调频器控制电机转速使水流速度发生变化, 环形槽内多孔整流器使游泳区域各处水流速度为均匀流, 采用流速仪对不同叶轮转数下的流速进行测量, 最终通过控制叶轮转数得出鱼类游泳速度。整个环形实验水槽采用透明的树脂玻璃, 从侧面和顶部均能清晰地观察鱼类游泳行为。

1.4 临界游泳速度的测定

实验中临界游泳速度的测定采用 Brett 流速递增法(1964)。正式实验开始之前, 先进行预估实验鱼的绝对临界游泳速度(U_c)。选取 1 尾健康且无损伤的实验鱼放入水槽, 在低流速(5 cm/s)的环境中适应 1 h, 消除鱼体转移过程中产生的胁迫。之后每 2 min 增加 0.4 BL/s 的速度, 直至实验鱼疲劳无法游动, 此时流速即为 U_c , 从而确定正式实验时绝对临界游泳速度实际值(absolute critical swimming speed, U_a)的增量 ΔU (15% U_c)。

正式实验时, 将实验鱼在低流速(5 cm/s)中适应 1 h, 每隔 5 min 增加流速 0.5 BL/s 至 60% U_c , 后每隔 15 min 增加流速 15% U_c , 直至实验鱼疲劳力竭。判定力竭的方法为实验鱼被水流冲至游泳槽尾且无游动状态, 贴在钢丝网超过 20 s 以上。在实验过程中, 利用冷暖机对环形实验水槽进行控温且同步监测溶氧。本研究中, 实验鱼体长的最大横截面积不超过游泳水槽横截面积的 10%, 对鱼类游泳行为无影响, 则 U_{crit}^a 无需校正(Jain, 2003)。临界游泳速度(U_{crit})计算公式如下:

$$U_{crit}^a = U_{max} + (t/T)\Delta U,$$

$$U_{crit}^r = U_{crit}^a / BL$$

式中, U_{crit}^a 为绝对临界游泳速度, U_{max} 为鱼类在设定时间段的最大游泳速度(cm/s), t 为未完成设定时间的持续游泳时间($t < 15$ min), T 为设定时间(15 min), ΔU 是设定时间内速度增量(15% U_c), U_{crit}^r 是相对临界游泳速度, BL 为实验鱼的体长(cm)。

1.5 数据分析

实验数据使用 Excel 2019 进行常规计算, 采用 SPSS 21.0 进行数据分析比较。对全部相对临界游泳速度的观察值进行双因素协方差分析(two-way ANCOVA)。不同温度条件下的绝对临界游泳速度和相对临界游泳速度比较采用单因素方差分析(one-way ANOVA), 利用 Duncan 法进行多重比较及显著性检验, 显著性概率临界值为 0.05。统计数值用平均值±标准误(Mean±SE)表示。

2 结果与分析

2.1 不同温度梯度下四大家鱼的临界游泳速度比较

不同温度下“四大家鱼”临界游泳速度不同(表 1)。水温为 10℃时, 青鱼相对临界游泳速度[U_r 为(3.93±0.24) BL/s]最高, 草鱼[U_r 为(3.50±0.48) BL/s]、鳊[U_r 为(2.22±0.18) BL/s]次之, 鲢最低[U_r 为(0.95±0.04) BL/s]; 水温为 15℃时, 草鱼相对临界游泳速度[U_r 为(7.38±0.08) BL/s]最高, 青鱼[U_r 为(6.73±0.25) BL/s]、鳊[U_r 为(3.03±0.47) BL/s]次之, 鲢[U_r 为(2.19±0.28) BL/s]。

表 1 不同温度下“四大家鱼”的临界游泳速度

Tab.1 The critical swimming speed of four major Chinese carps under different temperature

温度 Temperature		青鱼 <i>M. piceus</i>	草鱼 <i>C. idellus</i>	鳊 <i>H. molitrix</i>	鲢 <i>A. nobilis</i>
10℃	重复数 Repeat	4	4	4	4
	体长 Length/cm	9.95±0.85	6.83±0.72	11.95±0.07	15.27±0.31
	体重 Weight/g	17.48±3.46	6.61±2.43	29.16±1.01	63.18±0.86
	绝对临界游泳速度 U_a Absolute critical swimming speed/(cm/s)	39.08±2.49 ^a	23.91±4.95 ^c	11.4±0.62 ^d	33.95±3.08 ^b
	相对临界游泳速度 U_r Relative critical swimming speed/(BL/s)	3.93±0.24 ^a	3.50±0.48 ^b	0.95±0.04 ^d	2.22±0.18 ^c
15℃	重复数 Repeat	4	4	4	4
	体长 Length/cm	10.03±0.64	6.05±0.72	11.53±0.31	15.50±1.22
	体重 Weight/g	18.97±2.55	4.66±1.41	27.37±2.40	68.56±15.51
	绝对临界游泳速度 U Absolute critical swimming speed/(cm/s)	67.50±2.09 ^a	44.64±5.47 ^b	25.29±3.44 ^c	47.01±8.43 ^b
	相对临界游泳速度 U_r Relative critical swimming speed/(BL/s)	6.73±0.25 ^b	7.38±0.08 ^a	2.19±0.28 ^d	3.03±0.47 ^c

续表

温度 Temperature		青鱼 <i>M. piceus</i>	草鱼 <i>C. idellus</i>	鲢 <i>H. molitrix</i>	鳙 <i>A. nobilis</i>
20℃	重复数 Repeat	4	4	4	4
	体长 Length/cm	9.93±0.96	8.08±0.38	8.30±0.90	15.03±0.76
	体重 Weight/g	19.45±4.12	10.05±1.87	10.18±2.49	59.89±12.22
	绝对临界游泳速度 U_a Absolute critical swimming speed/(cm/s)	85.13±6.79 ^a	79.66±23.11 ^a	42.83±0.95 ^b	59.31±3.13 ^b
	相对临界游泳速度 U_r Relative critical swimming speed/(BL/s)	8.57±0.95 ^a	9.86±2.91 ^a	5.16±0.63 ^b	3.95±0.23 ^b
25℃	重复数 Repeat	4	4	4	4
	体长 Length/cm	9.73±0.88	8.30±0.59	8.83±1.15	15.95±0.85
	体重 Weight/g	15.65±5.17	10.52±2.17	12.77±4.28	71.58±10.96
	绝对临界游泳速度 U_a Absolute critical swimming speed/(cm/s)	79.98±1.11 ^a	75.44±5.99 ^a	49.10±13.96 ^b	63.72±2.74 ^a
	相对临界游泳速度 U_r Relative critical swimming speed/(BL/s)	8.22±0.78 ^a	9.09±0.93 ^a	5.56±1.15 ^b	3.99±0.20 ^c
30℃	重复数 Repeat	4	4	4	4
	体长 Length/cm	9.03±1.37	7.55±0.48	8.90±0.68	15.90±0.89
	体重 Weight/g	14.00±5.24	7.87±1.67	9.90±0.89	68.32±13.95
	绝对临界游泳速度 U_a Absolute critical swimming speed/(cm/s)	89.78±14.92 ^a	79.69±12.19 ^a	41.54±7.63 ^b	75.67±4.05 ^a
	相对临界游泳速度 U_r Relative critical swimming speed/(BL/s)	9.94±1.65 ^a	10.55±2.07 ^a	4.68±0.58 ^b	4.76±0.16 ^b

注：同一行中标有不同字母表示组间差异显著($P<0.05$)

Note: Values with the different letters in the same line are significantly different ($P<0.05$)

最低；常温条件下(20℃、25℃和30℃)，4种鱼的相对临界游泳速度均以草鱼[U_r 为(9.83±0.73) BL/s]最高，青鱼[U_r 为(8.91±0.91) BL/s]、鲢[U_r 为(5.13±0.48) BL/s]次之，鳙[U_r 为(4.23±0.46) BL/s]最低。根据表1中不同温度梯度下临界游泳速度变化可知，草鱼的临界游泳速度随温度升高增加最快。

2.2 温度与种类对“四大家鱼”相对临界游泳速度的影响

以“四大家鱼”的体长作为协变量，温度和种类为固定变量，对实验得到的所有相对临界游泳速度进行双因素协方差分析。结果显示，体长对四大家鱼的相对临界游泳速度无显著影响($P>0.05$)，温度与种类及二者的交互作用均会对四大家鱼的相对临界游泳速度有显著影响($P<0.05$)(表2)。

2.3 “四大家鱼”临界游泳速度的变化

水温在10℃~20℃范围内，“四大家鱼”的绝对临界游泳速度和相对临界游泳速度均随水温升高而

增大。当水温达到20℃后，“四大家鱼”的绝对临界游泳速度和相对临界游泳速度基本趋于稳定，可以看出，水温在20℃时，“四大家鱼”的游泳能力已达到其最好水平。总体上，低温条件下(10℃和15℃)“四大家鱼”的临界游泳速度均极显著低于常温条件下(20℃、25℃和30℃)($P<0.01$)(图2)。

表2 温度与种类对“四大家鱼”相对临界游泳速度影响的双因素协方差分析

Tab.2 Two-way ANCOVAA analysis of the influence of temperature and species on the relative critical swimming speed of the four major Chinese carps

因子 Factors	自由度 Degree of freedom	均方 Mean square	F	P
体长 Body length	1	2.293	2.262	0.138
种类 Species	3	55.019	54.280	0
温度 Temperature	4	53.794	53.071	0
种类×温度 Species×temperature	12	3.565	3.517	0.001

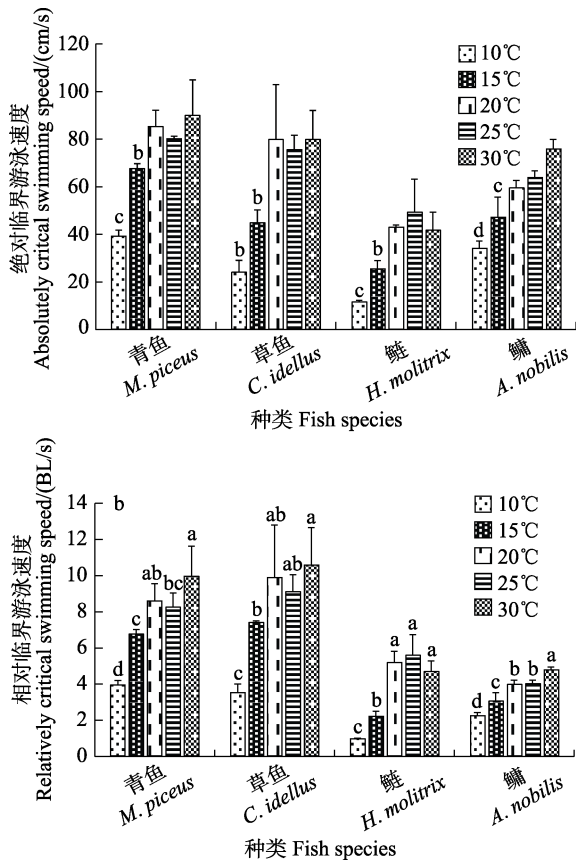


图 2 “四大家鱼”在不同温度梯度下临界游泳速度的比较
Fig. 2 Comparison of the critical swimming speed of the four major home fishes under different temperature gradients

- a: “四大家鱼”在不同温度梯度下绝对临界游泳速度(U_a)比较; b: “四大家鱼”在不同温度梯度下相对临界游泳速度(U_r)比较; 不同小写字母 a、b、c 和 d 为数据间差异显著($P < 0.05$)。黑线代表标准差
a: The absolute critical swimming speed (U_a) of four major home fishes under different temperature gradients;
b: The relative critical swimming speed (U_r) of four major home fishes under different temperature gradients;
Different lowercase letters a, b, c, and d show significant difference between the data ($P < 0.05$).
Black bars refer to standard deviations

3 讨论

3.1 温度对鱼类临界游泳速度的影响

温度会直接或间接引起鱼类生理特性和功能的变化, 从而对鱼类的游泳能力产生影响(蒋清等, 2016)。大量研究表明, 鱼类的临界游泳速度与温度呈“线性”(Jain, 2003)或“钟形”(Kokita *et al.*, 2002)的变化关系。“线性”是指随温度的上升, 临界游泳速度不断增大, “钟形”是指达到最适温度前临界游泳速度随水温的升高而增大, 在处于最适温度范围内呈现平台期, 超

过鱼类最适温度范围随温度升高而减小, 本研究中, 温度与临界游泳速度的关系属于后者。鱼类作为变温动物, 在适温条件下, 其代谢水平随温度的升高而增强(刘玲等, 2018)。Randall 等(1991)研究表明, “四大家鱼”为温水性鱼类, 其生长适宜温度为 $20^{\circ}\text{C} \sim 28^{\circ}\text{C}$, 在常温条件下鱼类的临界游泳速度显著高于低温(Guderley, 2004)。本研究与上述的研究结论一致, 在低温时“四大家鱼”的临界游泳速度较低, 随着温度的升高其临界游泳速度显著增加。其可能原因是鱼类有氧运动受肌肉收缩力影响, 适温环境有助于提高鱼体肌细胞线粒体功能, 包括线粒体数量的增加、内嵴构造的改变、酶活性和细胞膜流动性的增加等(Randall *et al.*, 1991; Johnson *et al.*, 1995)及提升腺嘌呤核苷三磷酸(ATP)、磷酸肌酸(PCr)和葡萄糖(Glc)等物质代谢底物浓度水平, 增强氧化磷酸化效率, 从而提高鱼类游泳能力(Kieffer, 2000; Pang *et al.*, 2011)。温度对鱼类游泳能力影响还同水的物理特性(黏度和密度)有关, 随着温度升高, 水的黏稠度逐渐变小, 故体型相同的鱼类在常温水体运动的阻力小于低温水体(闫冠杰, 2012)。

3.2 “四大家鱼”的临界游泳速度

不同水温条件下, 青鱼、草鱼、鲢和鳙的游泳能力不同(涂志英, 2012)。本研究中, 低温条件下(10°C 和 15°C), 4 种鱼的相对临界游泳速度均以草鱼 [U_r 为 (5.43 ± 1.97) BL/s] 最高, 青鱼 [U_r 为 (5.34 ± 1.42) BL/s]、鳙 [U_r 为 (2.616 ± 0.52) BL/s] 次之, 鲢 [U_r 为 (1.571 ± 0.65) BL/s] 最低; 常温条件下(20°C 、 25°C 和 30°C), 4 种鱼的相对临界游泳速度均以草鱼 [U_r 为 (9.83 ± 0.73) BL/s] 最高, 青鱼 [U_r 为 (8.91 ± 0.91) BL/s]、鲢 [U_r 为 (5.13 ± 0.48) BL/s] 次之, 鳙 [U_r 为 (4.23 ± 0.46) BL/s] 最低。

鱼类形态特征在一定程度上决定了该种类的游泳能力(付翔等, 2020; 何大仁等, 1998; Fu *et al.*, 2014)。本研究中, 青鱼和草鱼的鱼体呈圆筒形, 鲢和鳙体侧扁, 结果显示, 青鱼和草鱼的临界游泳速度高于鲢和鳙。相关研究表明, 长江流域的圆口铜鱼 (*Coreius guichenoti*)、异鳔鳅鲃 (*Xenophysogobio boulengeri*) 等圆筒形鱼类的临界游泳速度都普遍高于胭脂鱼 (*Myxocyprinus asiaticus*)、鳊等侧扁形鱼类(表 3)。因此, 相比侧扁形的鲢、鳙, 圆筒形的青鱼和草鱼在游泳运动中受到的阻力更小, 游泳速度快, 有助于灵活的躲避敌害。另外, 鱼类在游泳运动中自身产生的生理反应也会造成鱼类种间游泳能力产生差异(Via *et al.*, 1989; Milligan *et al.*, 1987)。关于青鱼、

表3 长江流域几种不同体形鱼类的临界游泳速度比较
Tab.3 Comparison of critical swimming speeds of fishes with different body types in Yangtze River

体形 Body type	种名 Fish name	温度 Temperature/°C	体长 Body length/cm	U_{crit}^a /(cm/s)	U_{crit}^r /(BL/s)	来源 Source
圆筒形	圆口铜鱼 <i>C. guichenoti</i>	25	14.7~19.3	—	7.37	涂志英, 2012
	异鳔鳅 <i>X. boulengeri</i>	18.9~24.3	6.6~11.0	65.8~85.5	8.4~10.7	丁少波等, 2020
	光倒刺鲃 <i>Spinibarbus hollandi</i>	22±1	11.35±5.05	112.55±25.36	10.45±2.39	汪玲珑等, 2016
	青鱼 <i>M. piceus</i>	20±1	9.93±0.96	85.13±6.79	8.57±0.95	本研究 This study
	草鱼 <i>C. idellus</i>	20±1	8.08±0.38	79.66±23.11	9.86±2.91	本研究 This study
侧扁形	胭脂鱼 <i>M. asiaticus</i>	18.9~24.3	9.7~23.8	70.3~95.1	4.0~5.4	丁少波等, 2020
	鳊 <i>Siniperca chuatsi</i>	28±1	28.88±1.55	65.92±3.88	2.29±0.14	段辛斌等, 2015
	鳊 <i>P. pekinensis</i>	18	6.92±0.12	—	7.79±0.23	杨阳等, 2013
	鲢 <i>H. molitrix</i>	20±1	8.30±0.90	42.83±0.95	5.16±0.63	本研究 This study
	鳙 <i>A. nobilis</i>	—	15.03±0.76	59.31±3.13	3.95±0.23	本研究 This study

草鱼、鲢和鳙血液生化指标和肌肉功能等生理参数对游泳能力的影响还有待进一步研究。

3.3 鱼类游泳行为与鱼道设计

体长因子和环境温度对鱼类的游泳行为具有较大影响(李会锋, 2016)。一般而言, 鱼类的绝对临界游泳速度随着体长增大而增加, 相对临界游泳速度随着体长增大而减小, 例如, 鲫(*Carassius auratus auratus*) (段辛斌等, 2015)、拟大比目鱼(Stobutzki, 1998)、条纹鲈(*Morone saxatilis*) (Peterson *et al.*, 2001)等临界游泳速度都符合这种规律。在水温未达到最适宜鱼类游泳条件时, 鱼类的临界游泳速度也随着温度增加而增大(杨阳等, 2013)。本研究也表明, 在水温未达到 20℃时, 四大家鱼游泳能力均随水温的升高而增强。

鱼类临界游泳速度是鱼道设计参考的重要指标, 能为鱼道池室的长度、最大流速及休息室间距的设计提供参考。鱼道内水流速度控制在相应鱼类的临界游泳速度以下, 可确保鱼类长时间持续游泳运动而不会出现过度疲劳(石小涛等, 2011; 刘慧杰等, 2016)。在鱼道设计过程中, 针对不同的过鱼对象需设计不同的流速下限值, 通常以游泳能力最弱的物种作为极限流速的参考依据(李志敏等, 2018)。因此, 过鱼对象为“四大家鱼”时, 因夏季是其洄游的高峰期, 同时池室水流速度可调节范围大, 建议延长鱼道在夏季的开放时间, 同时将鳙的临界游泳速度作为鱼道设计的主要依据。

4 结论

水温是影响鱼类生理条件和游泳能力的重要生态因子。适宜的温度可以提高鱼类生理适应性, 从而影响鱼类游泳能力。本研究在低温条件下(10℃和15℃)“四大家鱼”的临界游泳速度与常温条件下(20℃、25℃和30℃)的临界游泳速度相比, 均存在极显著性差异($P < 0.01$), 水温在20℃时, “四大家鱼”的游泳能力已达到其最好水平。通过比较“四大家鱼”的临界游泳速度, 青鱼和草鱼的游泳能力较强, 鲢和鳙的游泳能力相对较弱。当考虑过鱼对象为“四大家鱼”时, 建议延长鱼道在夏季的开放时间, 将鳙的临界游泳速度作为鱼道设计的主要依据。

参 考 文 献

- CHEN K Q, CHANG Z N, CAO X H, *et al.* Status and prospection of fish pass construction in China. *Journal of Hydraulic Engineering*, 2012, 43(2): 182-188 [陈凯麒, 常仲农, 曹晓红, 等. 我国鱼道的建设现状与展望. *水利学报*, 2012, 43(2): 182-188]
- DING S B, SHI J Y, HUANG B, *et al.* Swimming capability of six typical fish species from the lower Dadu River. *Journal of Hydroecology*, 2020, 41(1): 46-52 [丁少波, 施家月, 黄滨, 等. 大渡河下游典型鱼类的游泳能力测试. *水生态学杂志*, 2020, 41(1): 46-52]
- DUAN X B, YU L X, LUO H W, *et al.* Critical swimming speed comparison of four species of fish at two acclimation temperature. *Chinese Journal of Zoology*, 2015, 50(4): 529-

- 536 [段辛斌, 俞立雄, 罗宏伟, 等. 两种温度条件下四种鱼类临界游泳速度的比较. 动物学杂志, 2015, 50(4): 529–536]
- FU S J, FU C, YAN G J, *et al.* Interspecific variation in hypoxia tolerance, swimming performance and plasticity in cyprinids that prefer different habitats. *Journal of Experimental Biology*, 2014, 217: 590–597
- FU X, FU C, FU S J. Comparison of swimming ability among five freshwater fish species. *Chinese Journal of Ecology*, 2020, 39(5): 1629–1635 [付翔, 付成, 付世建. 五种淡水鱼类幼鱼游泳能力的比较. 生态学杂志, 2020, 39(5): 1629–1635]
- GUDERLEY H. Locomotor performance and muscle metabolic capacities: Impact of temperature and energetic status. *Comparative Biochemistry and Physiology, Part B: Biochemistry and Molecular Biology*, 2004, 139(3): 371–382
- HE D R, CAI H C. Fish ethology. Xiamen: Xiamen University Press, 1998, 216–222 [何大仁, 蔡厚才. 鱼类行为学. 厦门: 厦门大学出版社, 1998, 216–222]
- JAIN K E. Influence of seasonal temperature on the repeat swimming performance of rainbow trout *Oncorhynchus mykiss*. *Journal of Experimental Biology*, 2003, 206(20): 3569–3579
- JIANG Q, HUANG Y P, YUAN X, *et al.* Effects of fatigue and temperature on the swimming performance and metabolic rate of juvenile silver carp (*Hypophthalmichthys molitrix*). *Journal of Hydroecology*, 2016, 37(6): 89–94 [蒋清, 黄应平, 袁喜, 等. 不同温度下重复疲劳运动对鲢幼鱼游泳能力及代谢率的影响. 水生态学杂志, 2016, 37(6): 89–94]
- JOHNSON T P, BENNETT A F. The thermal acclimation of burst swimming escape performance in fish: An integrated study of molecular and cellular physiology and organismal performance. *Journal of Experimental Biology*, 1995, 198: 2165–2175
- KIEFFER J D. Limits to exhaustive exercise in fish. *Comparative Biochemistry and Physiology, Part A: Molecular and Integrative Physiology*, 2000, 126(2): 161–179
- KOKITA T, MIZOTA T. Male secondary sexual traits are hydrodynamic devices for enhancing swimming performance in a monogamous filefish *Paramonacanthus japonicus*. *Journal of Ethology*, 2002, 20(1): 35–42
- LI H F. Swimming ability of carp and the application in the design of the fish way. Master's Thesis of Guangxi University, 2016, 15–26 [李会锋. 鲤科鱼游泳能力及其在鱼道设计中的应用. 广西大学硕士研究生学位论文, 2016, 15–26]
- LI S F, LU G Q, BERNATCHEZ L. Diversity of mitochondrial and in the populations of silver carp, bighead carp, grass carp and black carp in the middle and lower reaches of the Yangtze River. *Acta Zoologica Sinica*, 1998, 44(1): 82–93 [李思发, 吕国庆, L. 贝纳切兹. 长江中下游鲢鳙草青四大家鱼线粒体 DNA 多样性分析. 动物学报, 1998, 44(1): 82–93]
- LI Z M, CHEN M X, JIN Z J, *et al.* Swimming ability of *Schizothorax irregularis* Ddy in Yarkand River. *Chinese Journal of Ecology*, 2018, 37(6): 1897–1902 [李志敏, 陈明曦, 金志军, 等. 叶尔羌河厚唇裂腹鱼的游泳能力. 生态学杂志, 2018, 37(6): 1897–1902]
- LIU B B, WU Z Q, HU M L, *et al.* Spawning sites of four major Chinese carps in the middle reaches of Ganjiang River. *Jiangxi Science*, 2009, 27(5): 662–666 [刘彬彬, 吴志强, 胡茂林, 等. 赣江中游四大家鱼产卵场现状初步调查. 江西科学, 2009, 27(5): 662–666]
- LIU H J, WANG C F, ZHU L K, *et al.* Comparative study of critical swimming speeds for juvenile silver and bighead carp. *Journal of Hydroecology*, 2016, 37(4): 63–69 [刘慧杰, 王从锋, 朱良康, 等. 鲢鳙幼鱼临界游泳速度的比较研究. 水生态学杂志, 2016, 37(4): 63–69]
- LIU L, CHEN C, LI Y L, *et al.* Effects of short-term temperature stress on antioxidant and digestive enzymes of hybrid progeny (*Cromileptes altivelis Valenciennes* ♀ × *Epinephelus lanceolatus* ♂). *Progress in Fishery Sciences*, 2018, 39(2): 78–87 [刘玲, 陈超, 李炎璐, 等. 短期温度胁迫对驼背鲈(♀) × 鞍带石斑鱼(♂)杂交子代幼鱼抗氧化及消化酶活性的影响. 渔业科学进展, 2018, 39(2): 78–87]
- MILLIGAN C L, WOOD C M. Muscle and liver intracellular acid-base and metabolite status after strenuous activity in the inactive, benthic starryflounder *Platichthys stellatus*. *Physiological Zoology*, 1987, 60: 54–68
- PANG X, CAO Z D, FU S J. The effects of temperature on metabolic interaction between digestion and locomotion in juveniles of three cyprinid fish (*Carassius auratus*, *Cyprinus carpio* and *Spinibarbus sinensis*). *Comparative Biochemistry and Physiology, Part A: Molecular and Integrative Physiology*, 2011, 159: 253–260
- PANG X, YUAN X Z, CAO Z D, *et al.* The effects of temperature and exercise training on swimming performance in juvenile Qingbo (*Spinibarbus sinensis*). *Journal of Comparative Physiology, Part B: Biochemical Systemic and Environmental Physiology*, 2013, 183(1): 99–108
- PETERSON R H, HARMON P. Swimming ability of pre-feeding striped bass larvae. *Aquaculture International*, 2001, 9(5): 361–366
- RANDALL D J, BRAUNER C J. Effects of environmental factors on exercise in fish. *Journal of Experimental Biology*, 1991, 160(1): 113–126
- SHI X T, CHEN Q W, HUANG Y P, *et al.* Review on the methods to quantify fish's ability to cross velocity barriers in fish passage. *Acta Ecologica Sinica*, 2011, 31(22):

- 6967–6972 [石小涛, 陈求稳, 黄应平, 等. 鱼类通过鱼道内水流速度障碍能力的评估方法. 生态学报, 2011, 31(22): 6967–6972]
- SHI Z H, XIE M M, PENG S M, *et al.* Effects of temperature stress on activities of digestive enzymes and serum biochemical indices of *Pampus argenteus* juveniles. *Progress in Fishery Sciences*, 2016, 37(5): 30–37 [施兆鸿, 谢明媚, 彭士明, 等. 温度胁迫对银鲟(*Pampus argenteus*) 幼鱼消化酶活性及血清生化指标的影响. 渔业科学进展, 2016, 37(5): 30–37]
- STOBUTZKI I C. Interspecific variation in sustained swimming ability of late pelagic stage reef fish from two families (Pomacentridae and Chaetodontidae). *Coral Reefs*, 1998, 17(2): 111–119
- TU Z Y. Research of swimming performance of several typical fish in the Yalong River. Master's Thesis of Wuhan University, 2012, 47–53 [涂志英. 雅砻江流域典型鱼类游泳特性研究. 武汉大学硕士研究生学位论文, 2012, 47–53]
- VIA J D, HUBER M, WIESER W, *et al.* Temperature-related responses of intermediary metabolism to forced exercise and recovery in juvenile *Rutilus rutilus* (Cyprinidae: Teleostei). *Physiological Zoology*, 1989, 62: 964–976
- WANG L L, WANG C F, KOU F L, *et al.* Study of critical swimming speed of four species of fish from Beipanjiang River. *Journal of China Three Gorges University (Natural Sciences)*, 2016(38): 15–19 [汪玲珑, 王从锋, 寇方露, 等. 北盘江四种鱼类临界游泳速度研究. 三峡大学学报(自然科学版), 2016(38): 15–19]
- WANG P, GUI F K, WU C W. Research progress on measurements of fish swimming ability. *Journal of Fishery Sciences of China*, 2010, 17(5): 1137–1146 [王萍, 桂福坤, 吴常文. 鱼类游泳速度分类方法的探讨. 中国水产科学, 2010, 17(5): 1137–1146]
- YAN G J. Interspecific comparison in morphology and swimming performance within Cyprinidae. Master's Thesis of Chongqing Normal University, 2012, 19–23 [闫冠杰. 鲤科鱼类形态及游泳能力的种间比较. 重庆师范大学硕士研究生学位论文, 2012, 19–23]
- YANG Y, CAO Z D, FU S J. Effects of water temperature on the critical swimming speed and metabolic scope of juvenile *Parabramis pekinensis*. *Chinese Journal of Ecology*, 2013, 32(5): 1260–1264 [杨阳, 曹振东, 付世建. 温度对鳊幼鱼临界游泳速度和代谢范围的影响. 生态学杂志, 2013, 32(5): 1260–1264]
- YANG Y, YAN Z M, CHEN J S. Studies on the ecological function of fish pathways. *Reservoir Fisheries*, 2006, 26(3): 65–67 [杨宇, 严忠民, 陈金生. 鱼道的生态廊道功能研究. 水利渔业, 2006, 26(3): 65–67]
- YUAN X, LI L P, TU Z Y, *et al.* The effect of temperature on fatigue induced changes in physiology and swimming ability of juvenile *Aristichthys nobilis* (bighead carp). *Acta Hydrobiologica Sinica*, 2014, 38(3): 505–509 [袁喜, 李丽萍, 涂志英, 等. 温度对鳊幼鱼疲劳引起的生理变化和游泳能力的影响研究. 水生生物学报, 2014, 38(3): 505–509]
- ZENG L Q, CAO Z D, FU S J, *et al.* Effect of temperature on swimming performance in juvenile southern catfish (*Silurus meridionalis*). *Comparative Biochemistry and Physiology*, 2009, 153: 125–130

(编辑 陈 辉)

Effect of Temperature Gradient on the Critical Swimming Speed of Four Major Chinese Carps

WANG Xiao^{1,2}, LIAO Dongya³, YU Lixiong², GAO Lei²,
DUAN Xinbin², CHEN Daqing², SU Yungai⁴, OUYANG Shan^{1①}

(1. School of Life Sciences, Nanchang University, Nanchang, Jiangxi 330031, China; 2. Fishery Resources and Environmental Science Experimental Station of the Upper-Middle Reaches of Yangtze River, Ministry of Agriculture and Rural Affairs, Yangtze River Fisheries Research Institute, Chinese Academy of Fishery Sciences, Wuhan, Hubei 430223, China; 3. Jiangxi Provincial Design & Research Institute of Water Conservancy & Hydropower, Nanchang, Jiangxi 330029, China; 4. National Original Breeding Farm (NOBF) located in Jianli, Jianli, Hubei 433300, China)

Abstract Fishways are important ecological compensation measures that come with the construction of waterpower dams. Investigation of their swimming capability will provide the basis required for the design of fishery passage facilities. In this study, we used four major Chinese carp species to measure critical swimming speeds under five temperature gradients (10°C, 15°C, 20°C, 25°C, and 30°C). The results showed that the relative critical swimming speeds of *Mylopharyngodon piceus*, *Ctenopharyngodon idellus*, *Hypophthalmichthys molitrix*, and *Aristichthys nobilis* were (3.93±0.24)~(9.94±1.65) BL/s, (3.50±0.48)~(10.55±2.07) BL/s, (0.95±0.04)~(4.68±0.58) BL/s, and (2.22±0.18)~(3.95±0.23) BL/s, respectively, across 10°C~30°C. The absolute critical swimming speed and relative critical swimming speed of the four major Chinese carp species increased with the increase in water temperature at 10°C to 20°C. The absolute critical swimming speed and relative critical swimming speed reached a maximum at 20°C, and then tended to stabilize. The swimming capability at 20°C was significantly higher than that at 15°C and 10°C, but was not significantly different from that at 25°C and 30°C. In addition, the critical swimming speeds of *C. idellus* increased faster than that of the other three species of the four major Chinese carp, as the temperature increased. At the same temperature, the critical swimming speeds of *C. idellus* and *M. piceus* were similar, and significantly higher than those of *H. molitrix* and *A. nobilis* ($P<0.01$). Based on the results of this study, we suggest that the opening time of the fishway should be extended in the summer in the year, and the critical swimming speed of *A. nobilis* should be taken as the main basis during fishway designing.

Key words Water temperature; Fishway; Swimming ability; Four major Chinese carps

① Corresponding author: OUYANG Shan, E-mail: ouys1963@qq.com